

グリッド／バックマリオンタイプ

# NSR-GDF

規則的なパターンから生まれる整然とした印象。  
多彩な表情を演出するグリッドカーテンウォール。

## スリムな見付の グリッドタイプカーテンウォール

一定の秩序を持ってタテ・ヨコにクロスするフレームが生み出す格子模様が、馴染みやすい表情をファサードに与えてくれます。見付寸法も標準的な80mmとしました。

## 安定した性能と施工性

バックマリオンを先行で取り付けし、これに工場組み立てたユニットを取り付けていく工法を採用。ノックダウン工法の施工性と、ユニット工法の性能の安定性の両面を生かした工法です。

## 外観デザインの統一

可動部とFIX部を外観同一見付寸法に設定。外観意匠の統一が可能になり、グリッドの持つ秩序だったイメージをさらに高めます。

### 性能

耐風圧性	2800Pa (W・H寸法により強度が変わります)
気密性	2m <sup>3</sup> /h・m <sup>2</sup>
水密性	1000Pa(中央値)
層間変位	1/300の層間変位に対しカーテンウォール構成材に何ら損傷のないこと。1/150の層間変位に対し破損・脱落がないこと。



## 方立

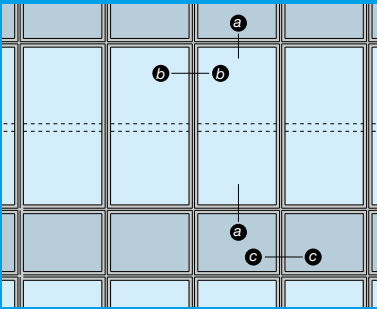


## 基本開口パターン



## 開口バリエーション

上段 下段	FIX窓	インベイ式 突出し排煙窓	インベイ式 外倒し排煙窓	インベイ式 突出し排煙窓2連窓	インベイ式 外倒し排煙窓2連窓	インベイ式 突出し排煙窓・FIX窓連窓	インベイ式 外倒し排煙窓・FIX窓連窓
FIX窓							
たてすべり出し窓							
たてすべり出し窓・FIX窓連窓							
たてすべり出し窓2連窓							



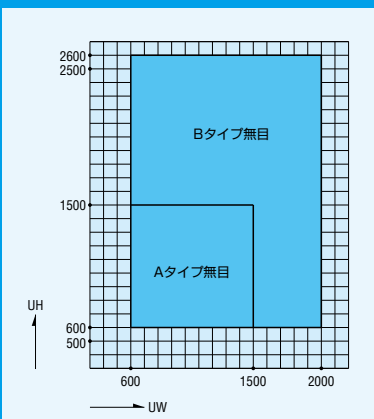
基本性能

耐風圧性	2800Pa (W・H寸法により強度が変わります)
気密性	2m <sup>3</sup> /h・m <sup>2</sup>
水密性	1000Pa(中央値)
層間変位	1/300の層間変位に対しカーテンウォール構成材に何ら損傷のないこと。1/150の層間変位に対し破損・脱落がないこと。

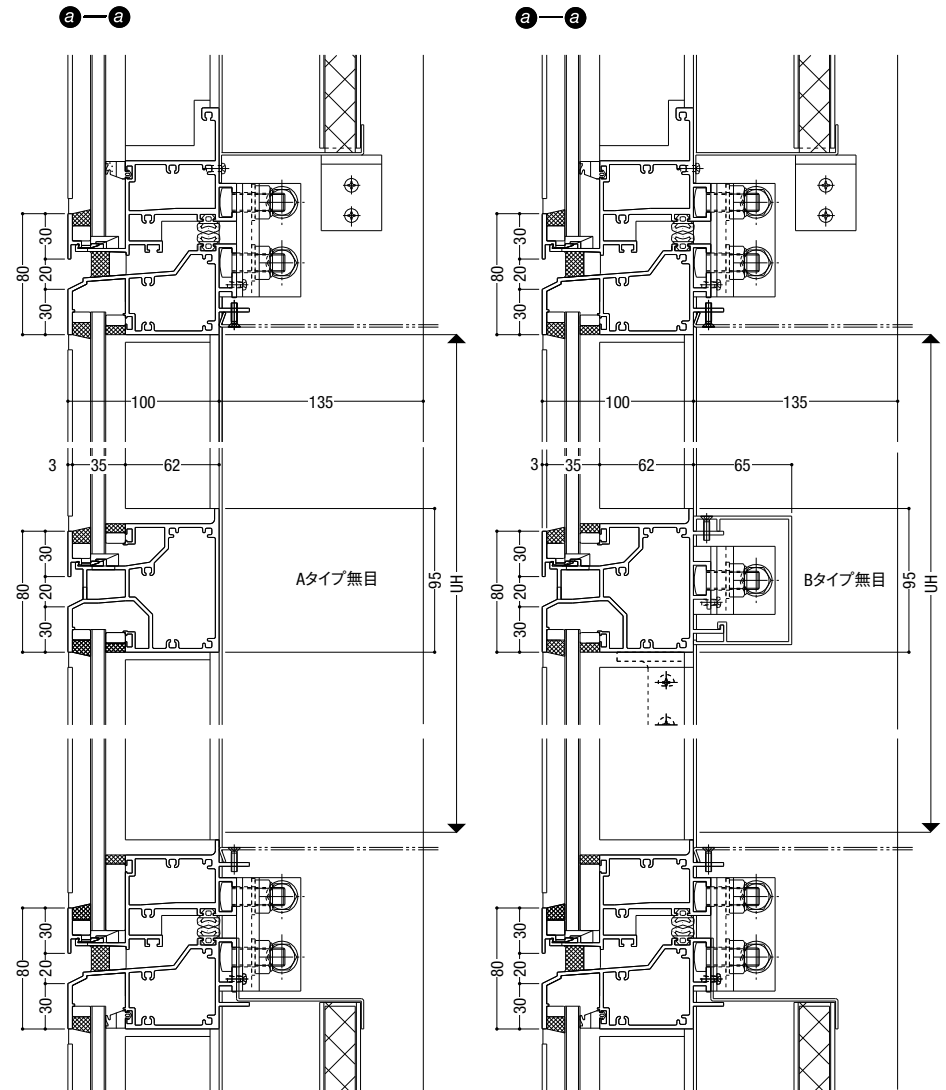
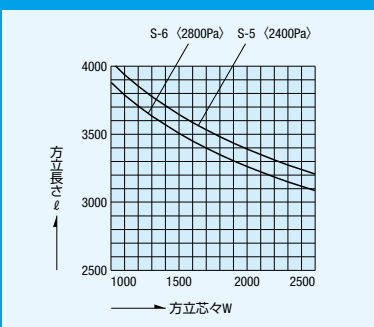
ガラス溝幅

35mm

■ ユニット製作範囲

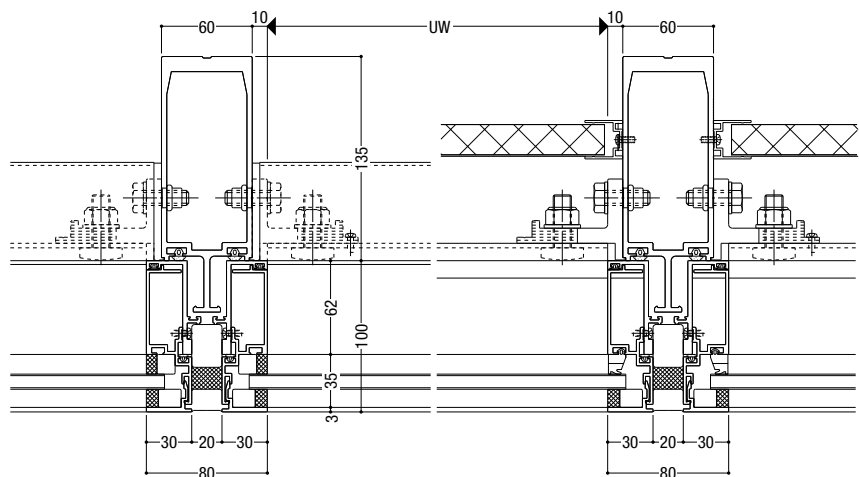


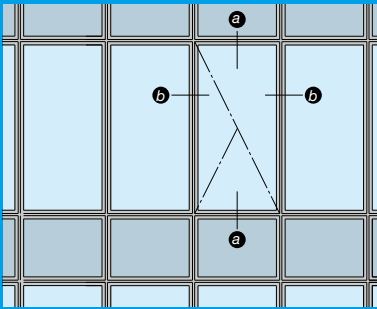
■ 方立耐風圧方向制限表



b-b 開口部

c-c 腰部





**基本性能**

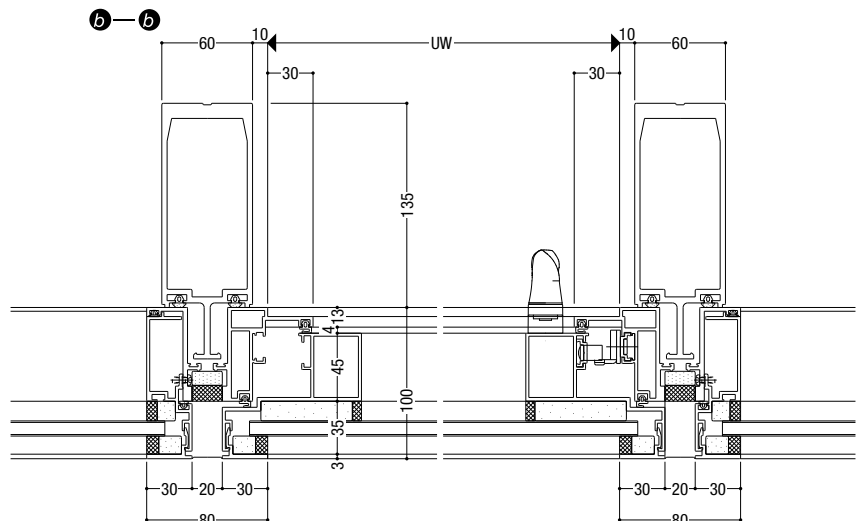
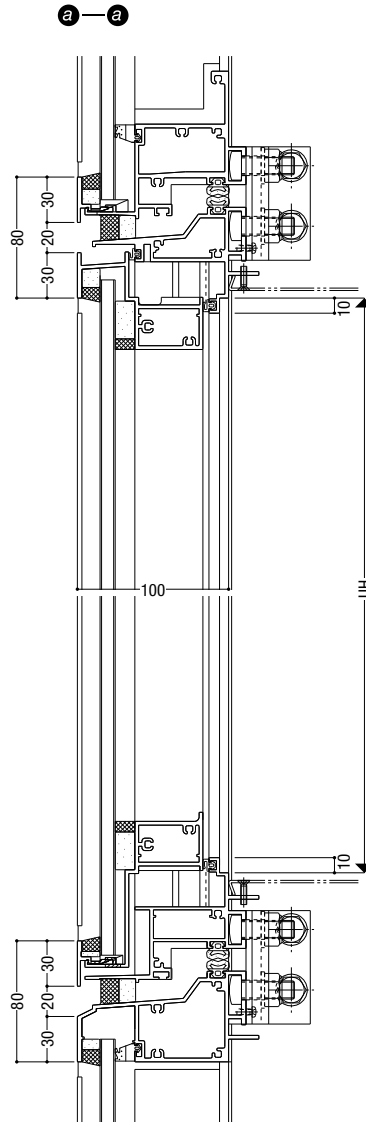
耐風圧性	2800Pa (W・H寸法により強度が変わります)
気密性	2m <sup>3</sup> /h・m <sup>2</sup>
水密性	1000Pa(中央値)
層間変位	1/300の層間変位に対しカーテンウォール構成材に何ら損傷のないこと。1/150の層間変位に対し破損・脱落がないこと。

**ガラス溝幅**

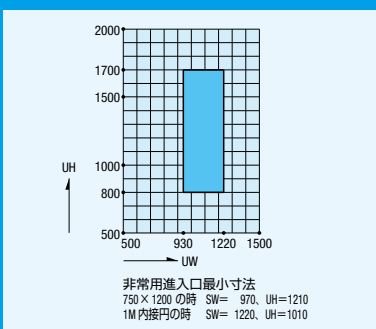
35mm

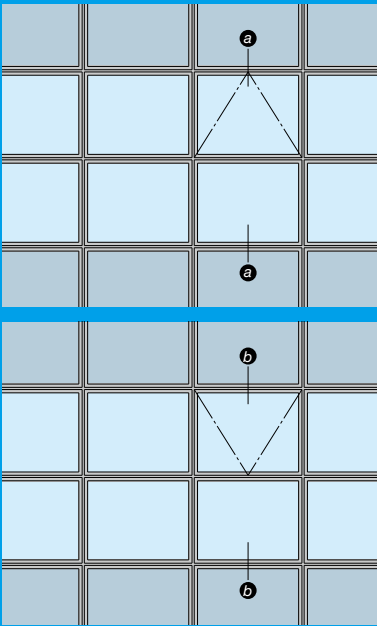
**オプション**

非常用進入口として内外連動締りを用意しています。



**■ 製作範囲**





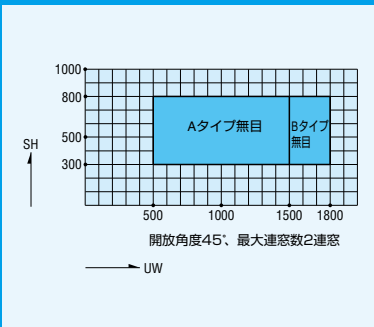
基本性能

耐風圧性	2800Pa (W・H寸法により強度が変わります)
気密性	2m³/h・m²
水密性	1000Pa(中央値)
層間変位	1/300の層間変位に対しカーテンウォール構成材に何ら損傷のないこと。1/150の層間変位に対し破損・脱落がないこと。

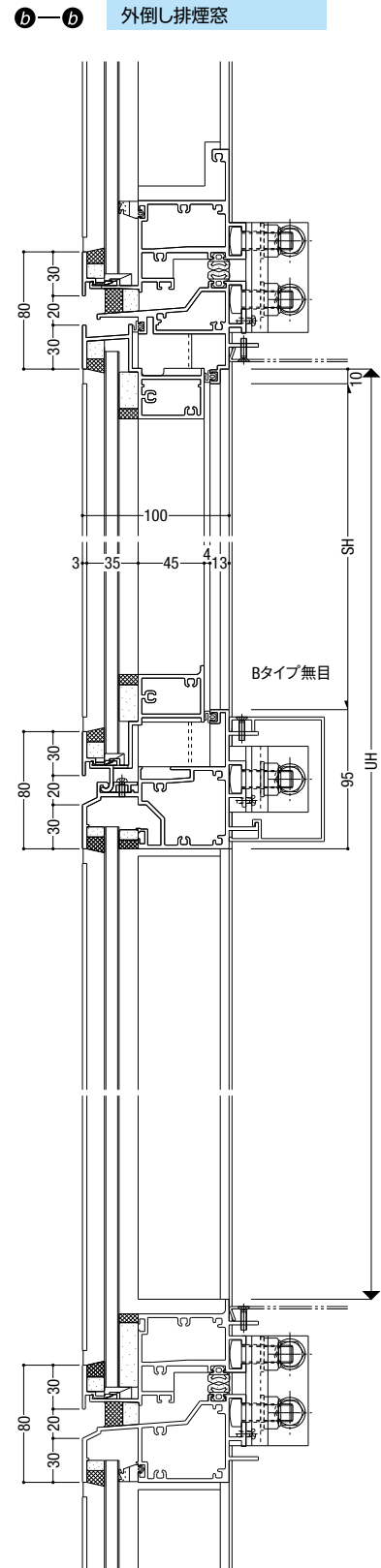
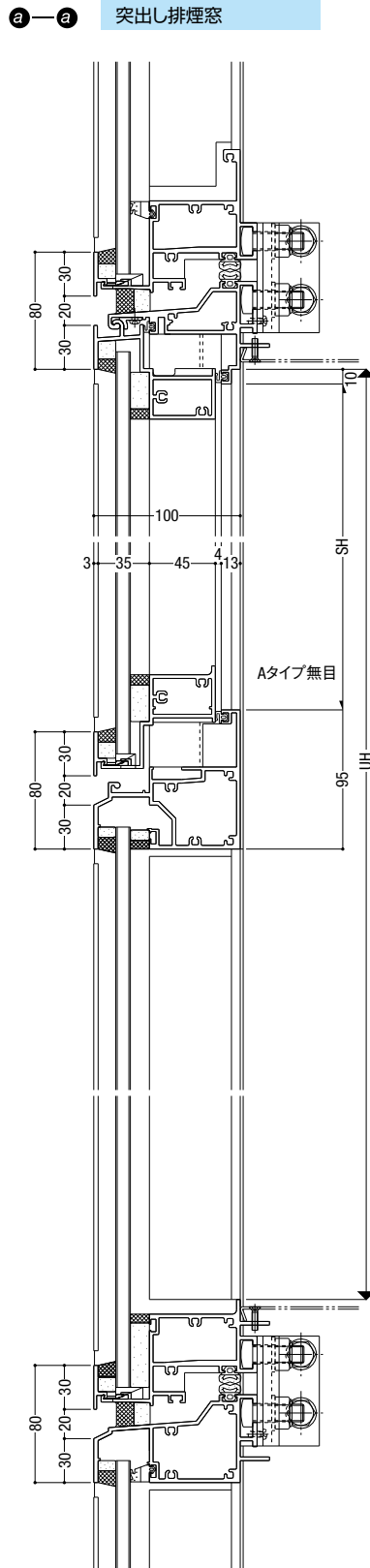
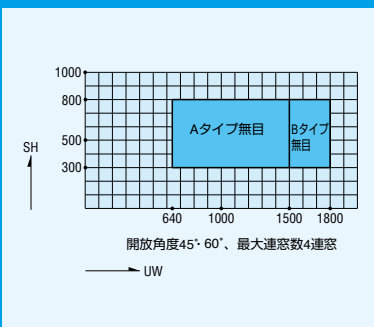
ガラス溝幅

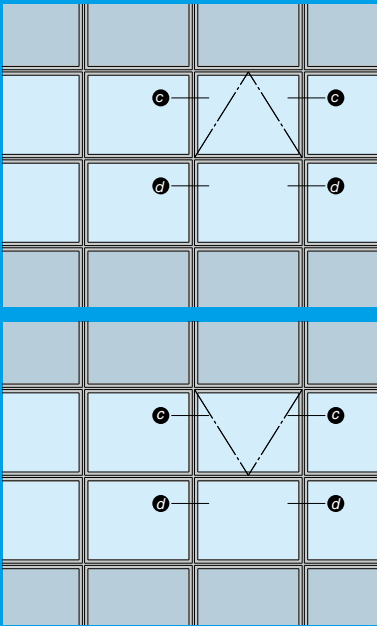
35mm

■ 突出し排煙窓 製作範囲



■ 外倒し排煙窓 製作範囲





基本性能

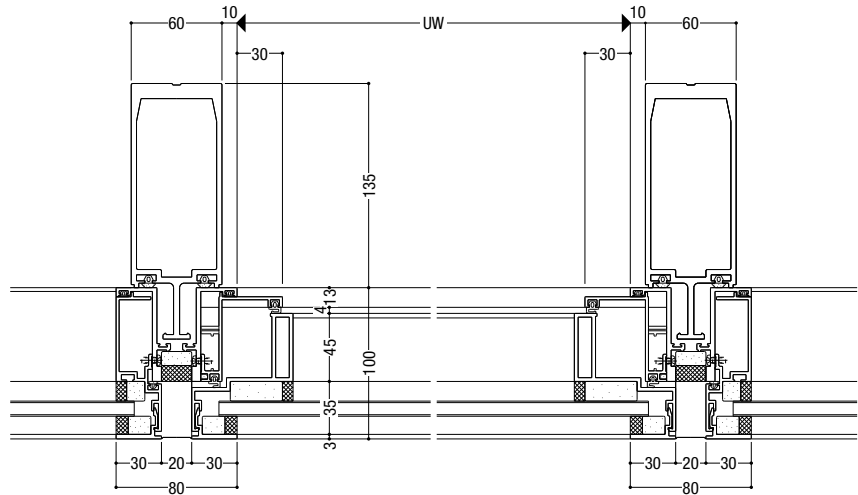
耐風圧性	2800Pa (W・H寸法により強度が変わります)
気密性	2m³/h・m²
水密性	1000Pa(中央値)
層間変位	1/300の層間変位に対しカーテンウォール構成材に何ら損傷のないこと。1/150の層間変位に対し破損・脱落がないこと。

ガラス溝幅

35mm

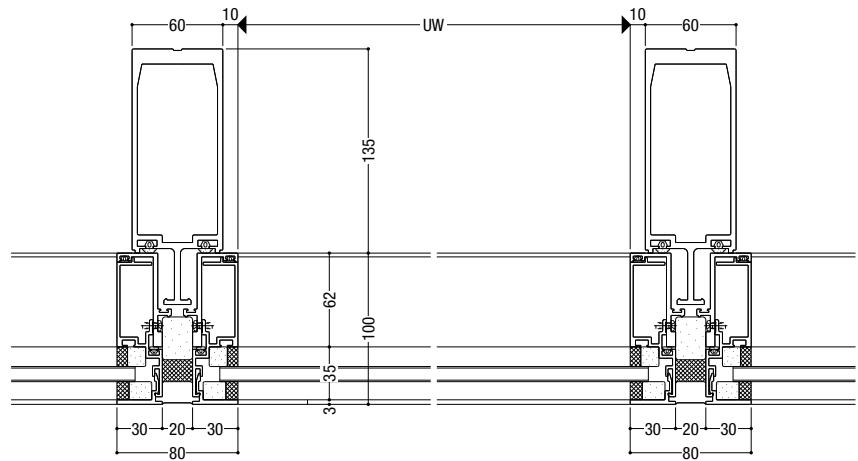
排煙窓

c—c



FIX窓

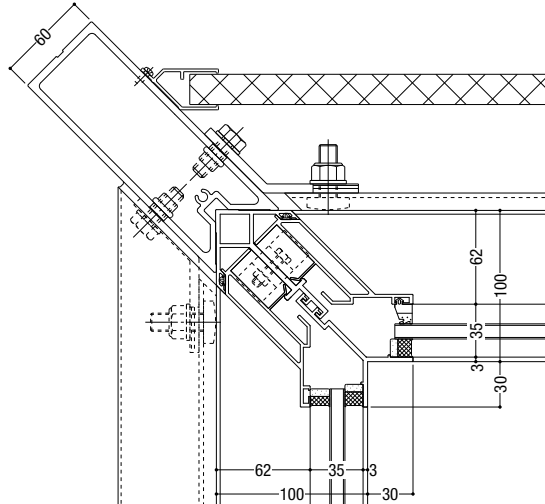
d—d



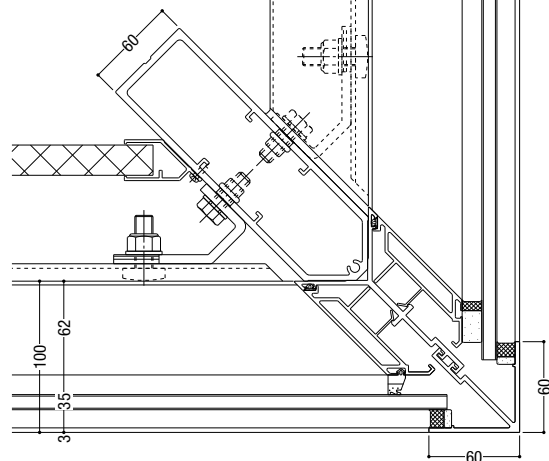
基本性能

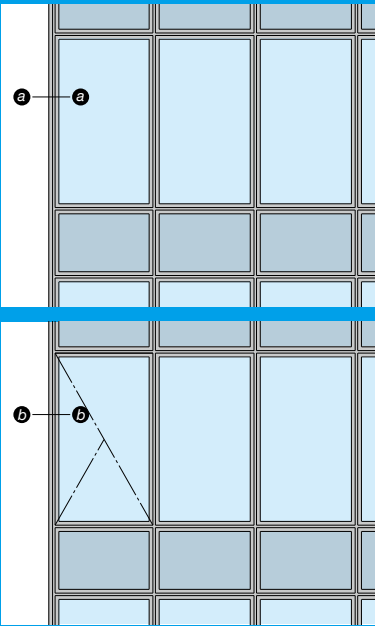
耐風圧性	2800Pa (W・H寸法により強度が変わります)
気密性	2m <sup>3</sup> /h・m <sup>2</sup>
水密性	1000Pa(中央値)
層間変位	1/300の層間変位に対しカーテンウォール構成材に何ら損傷のないこと。1/150の層間変位に対し破損・脱落がないこと。

入隅方立



出隅方立





基本性能

耐風圧性	2800Pa (W・H寸法により強度が変わります)
気密性	2m <sup>3</sup> /h・m <sup>2</sup>
水密性	1000Pa(中央値)
層間変位	1/300の層間変位に対しカーテンウォール構成材に何ら損傷のないこと。1/150の層間変位に対し破損・脱落がないこと。

